

manômetro mola tubular série standard DN 40-50



PED 2014/68/EU

Projetados para fluidos líquidos ou gasosos que não agredem as ligas de cobre, não apresentem uma viscosidade elevada e que não se cristalize.

1.01.1 - Modelo standard DN40

Norma de referência: EN837-1.

Escala: 0...2,5 a 0...40 bar; 0...30 a 0...600 psi
(outras unidades de medidas equivalentes).

Classe de precisão: 1,6 segundo EN 837-1.

Temperatura ambiente: -25...+50 °C.

Temperatura do fluido no processo: máx +65 °C.

Deriva térmica: máx ±0,4 % / 10 K da escala (a partir de 20 °C).

Pressão de trabalho:

75% do VFE para pressões estáticas;

66% do VFE para pressões pulsantes.

Sobrepresão (máx 15 min):

25% do VFE para escala ≤ 100 bar;

15% do VFE para escala superior 100 bar.

Grau de proteção: IP 40 segundo IEC 529.

Conexão ao processo: liga de cobre.

Mola tubular: em liga de cobre.

Soldadas: em liga de cobre.

Caixa: em aço inox.

Visor: em plástico.

Mecanismo: em liga de cobre.

Mostrador: em alumínio com fundo branco com graduação e números em preto.

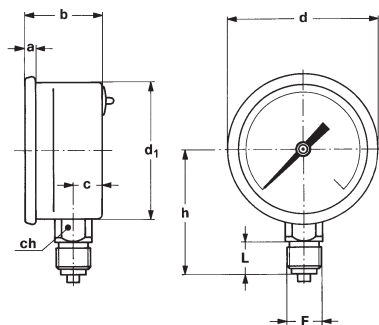
Ponteiro: não micrométrico, em alumínio, de cor preto.

1.01.1 - Modelo standard DN50

Escala: 0...2,5 a 0...400 bar; 0...30 a 0...6000 psi
(outras unidades de medidas equivalentes).

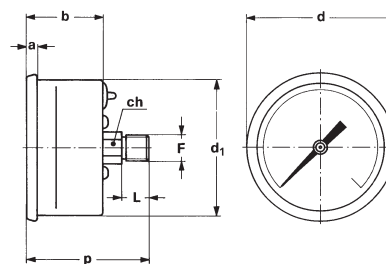
Temperatura ambiente: -25...+65 °C.

Outras características: conforme modelo standard, DN 40.



A - VERTICAL

para montagem local direto na tubulação



D - HORIZONTAL

para montagem local direto na tubulação

Montagem	DN	F	a	b	c	d	d ₁	h	p	L	ch	Peso
Horizontal	A 40	11M - G 1/8 A		26,5	11	41			45	10	12	0,07 kg
		13M - 1/8-27 NPT										
Vertical	B 50	21M - G 1/4 A	4	29	11	56	51			13	14	0,1 kg
Vertical	B 50	23M - 1/4-18 NPT	4	29		56	51	47,9		15	14	0,1 kg
Horizontal	B 50	11M - G 1/8 A	4	29		56	51	47,9	46	10	12	0,085 kg
		13M - 1/8-27 NPT										

dimensões : mm

SEQÜÊNCIA DE ORDEM

Secção / Modelo / Caixa / Montagem / Diâmetro / Escala / Conexão ao Processo / Opcionais

1 01 1 A A 11M
D B 13M
21M
23M